

Piedistallo per schermi piatti E-Flat Dell™

Guida dell'utente

N.B., avvisi e attenzione



N.B. Un N.B. indica informazioni importanti che contribuiscono a migliorare l'utilizzo del computer.



AVVISO: Un AVVISO indica un danno potenziale all'hardware o perdita di dati e spiega come evitare il problema.



ATTENZIONE: Un messaggio di **ATTENZIONE** indica un rischio di danni materiali, lesioni personali o morte.

**Le informazioni contenute in questo documento sono soggette a modifica senza preavviso.
© 2008 Dell Inc.. Tutti i diritti riservati.**

È severamente vietata la riproduzione, con qualsiasi strumento, senza l'autorizzazione scritta di Dell Inc.

Marchi commerciali utilizzati nel presente documento: *Dell* e il logo *DELL* sono marchi commerciali di Dell Inc.; *VESA* è un marchio registrato di Video Electronics Standards Association.

Altri marchi e nomi commerciali possono essere utilizzati in questo documento sia in riferimento alle aziende che rivendicano il marchio e i nomi che ai prodotti stessi. Dell Inc. nega qualsiasi partecipazione di proprietà relativa a marchi e nomi commerciali diversi da quelli di sua proprietà.

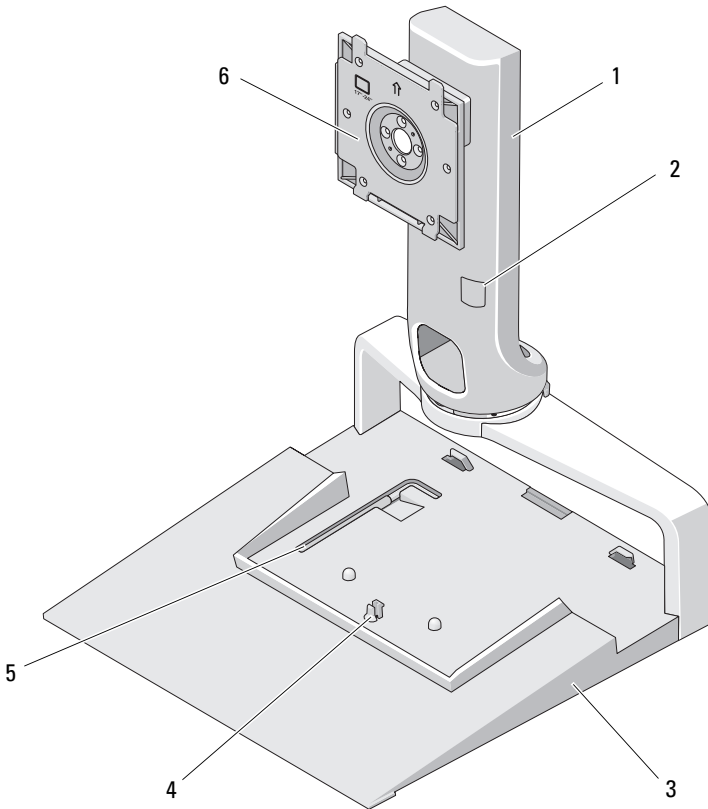
Sommario

1	Informazioni sul piedistallo per schermi piatti E-Flat Dell™	5
2	Uso del piedistallo per schermi piatti E-Flat	7
	Come collegare il supporto alla base del piedistallo.	7
	Come regolare il limite di peso per un monitor a schermo piatto	8
	Come fissare un monitor a schermo piatto sul piedistallo	9
	Come utilizzare la piastra adattatore VESA®	10
	Come sistemare il monitor a schermo piatto	14
	Come collegare un replicatore di porte al piedistallo	14
	Come scollegare un computer portatile dal replicatore di porte e dal piedistallo per schermo piatto	16
	Come scollegare un replicatore di porte dal piedistallo	17
3	Specifiche	19
4	Ricerca di informazioni	21

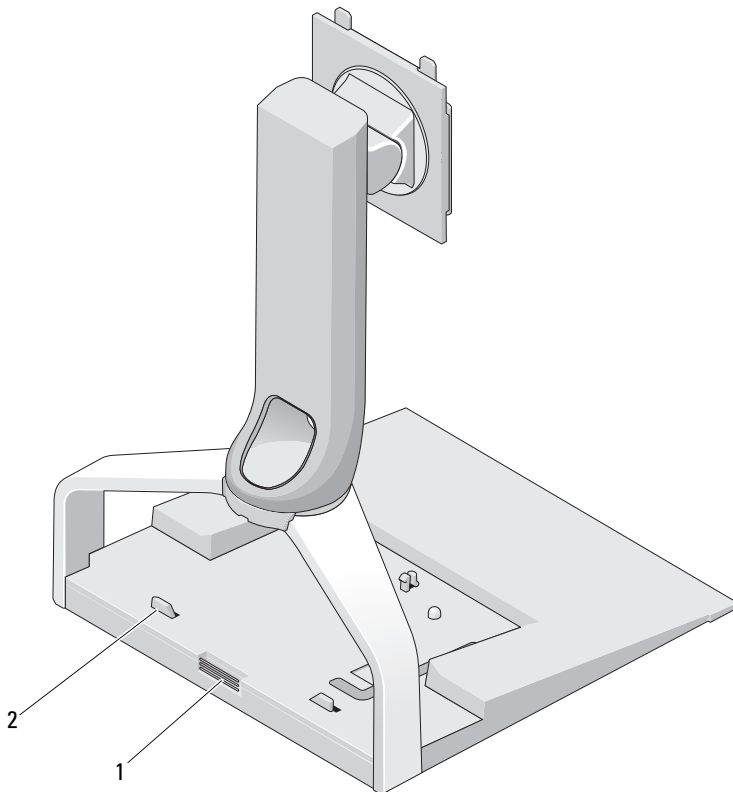
Informazioni sul piedistallo per schermi piatti E-Flat Dell™

Il piedistallo per schermi piatti E-Flat Dell™ supporta i seguenti elementi:

- Computer portatile E-Family Dell da 12,1 a 17 pollici
- Replicatori di porte E-Port e E-Port Plus Dell
- Monitor a schermo piatto fino a 24 pollici



- | | | | |
|---|---|---|---|
| 1 | supporto | 2 | regolazione altezza monitor |
| 3 | base | 4 | linguetta di sbloccaggio per replicatore di porte |
| 5 | strumento per regolazione altezza monitor | 6 | piastra di aggancio monitor |

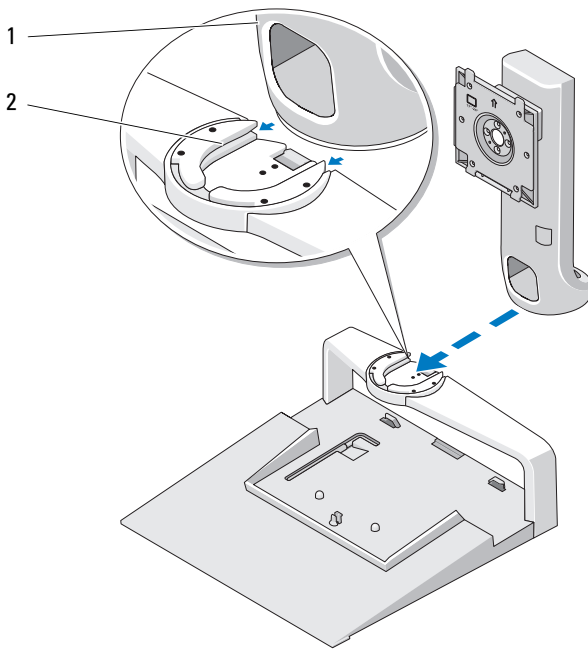


- | | | | |
|---|---|---|--|
| 1 | linguetta di sbloccaggio per replicatore di porte | 2 | guide di sostegno per replicatore di porte |
|---|---|---|--|

Uso del piedistallo per schermi piatti E-Flat

Come collegare il supporto alla base del piedistallo

- 1 Allineare la parte anteriore del supporto allo slot di aggancio.
- 2 Inserire il supporto nello slot di aggancio. Quando il supporto è completamente inserito, si sente uno scatto.



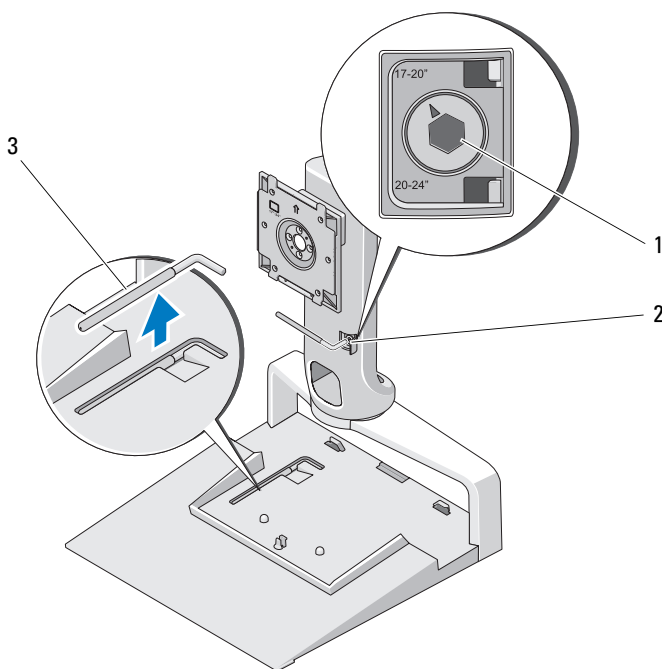
1 supporto

2 slot di aggancio sulla base del piedistallo

Come regolare il limite di peso per un monitor a schermo piatto

Il limite di peso predefinito per i monitor a schermo piatto è per i monitor da 17 a 20 pollici. Se il monitor utilizzato misura da 20 a 24 pollici, correggere l'impostazione relativa al limite di peso sul piedistallo.

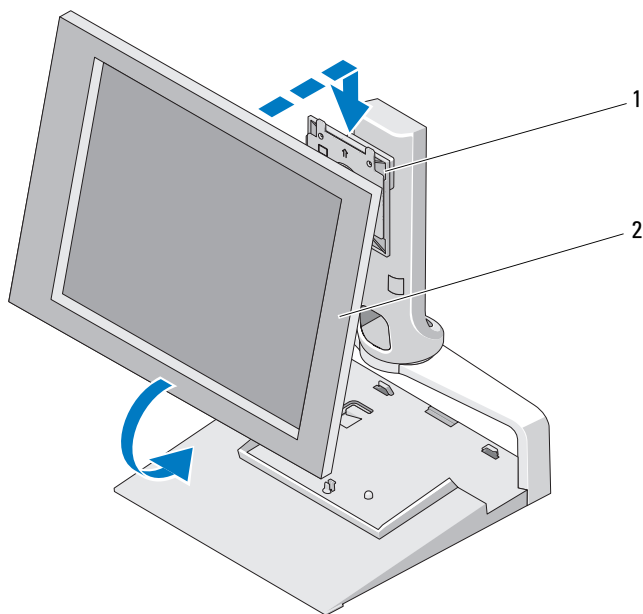
- 1 Rimuovere lo strumento dalla base del piedistallo
- 2 e inserirlo nello slot del limite di peso.
- 3 Girare lo strumento in senso antiorario in modo che la freccia indichi l'impostazione da 20 a 24 pollici.



- | | | | |
|---|---|---|-------------------------|
| 1 | limite di peso ingrandito | 2 | slot del limite di peso |
| 3 | strumento di regolazione limite di peso | | |

Come fissare un monitor a schermo piatto sul piedistallo

- 1 Allineare la parte posteriore del monitor a schermo piatto alla piastra di aggancio sul supporto.
- 2 Inserire il monitor nella piastra di aggancio, verificando che sia ben fissato.



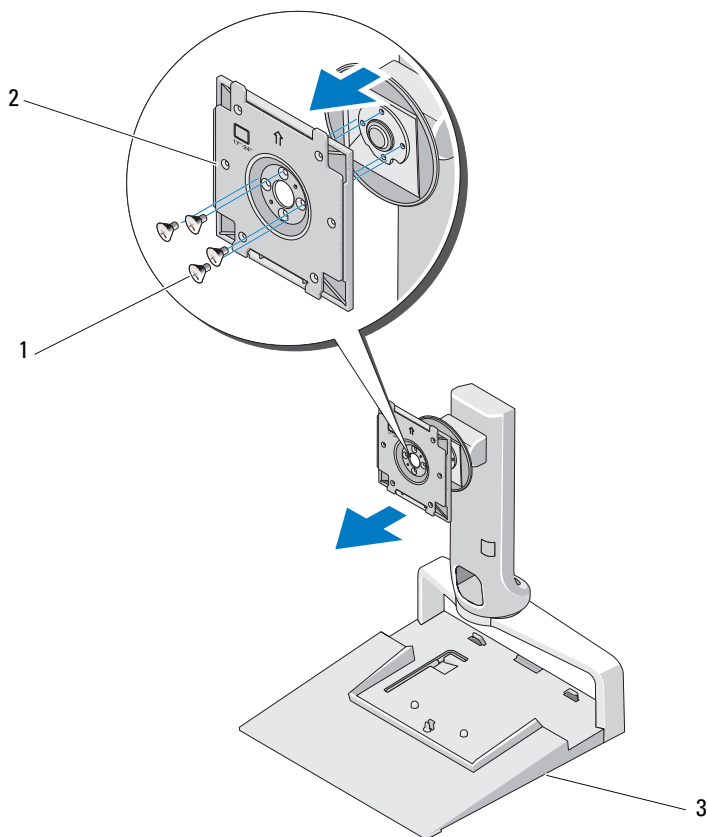
- 1 piastra di aggancio 2 monitor a schermo piatto

Come utilizzare la piastra adattatore VESA®

N.B. La piastra adattatore VESA è opzionale. Per informazioni sull'acquisto, consultare la pagina Dell.com.

Utilizzare una piastra adattatore VESA per agganciare il monitor al piedistallo qualora la piastra di aggancio non sia adatta al monitor in uso.

- 1 Rimuovere le quattro viti dalla piastra di aggancio sul piedistallo.

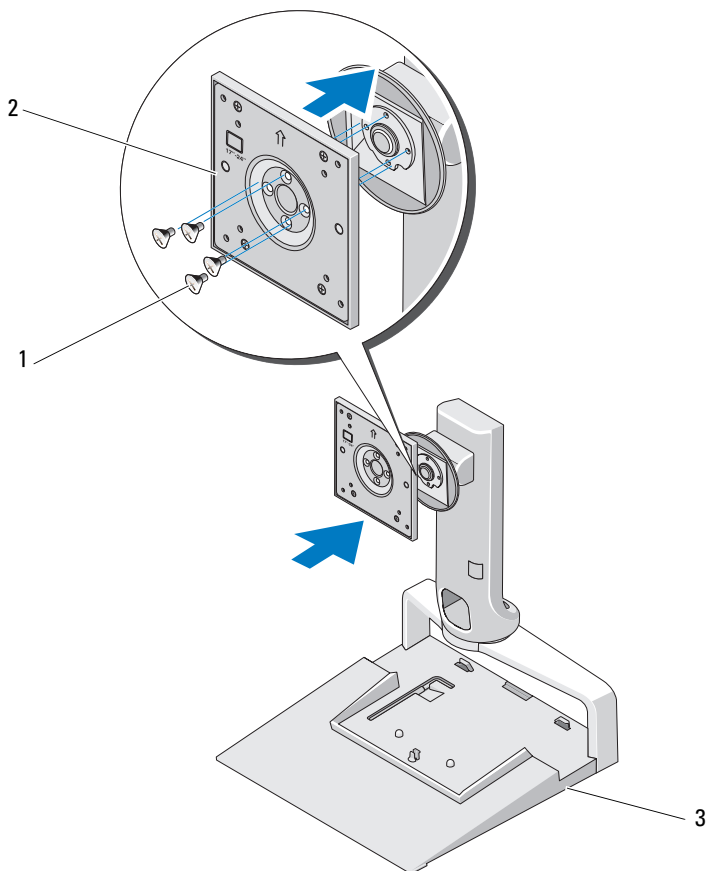


1 viti (4)

2 piastra di aggancio

3 piedistallo per schermo piatto

- 2 Installare la piastra adattatore VESA utilizzando le quattro viti in dotazione con la piastra.



1 viti (4)

2 piastra adattatore VESA

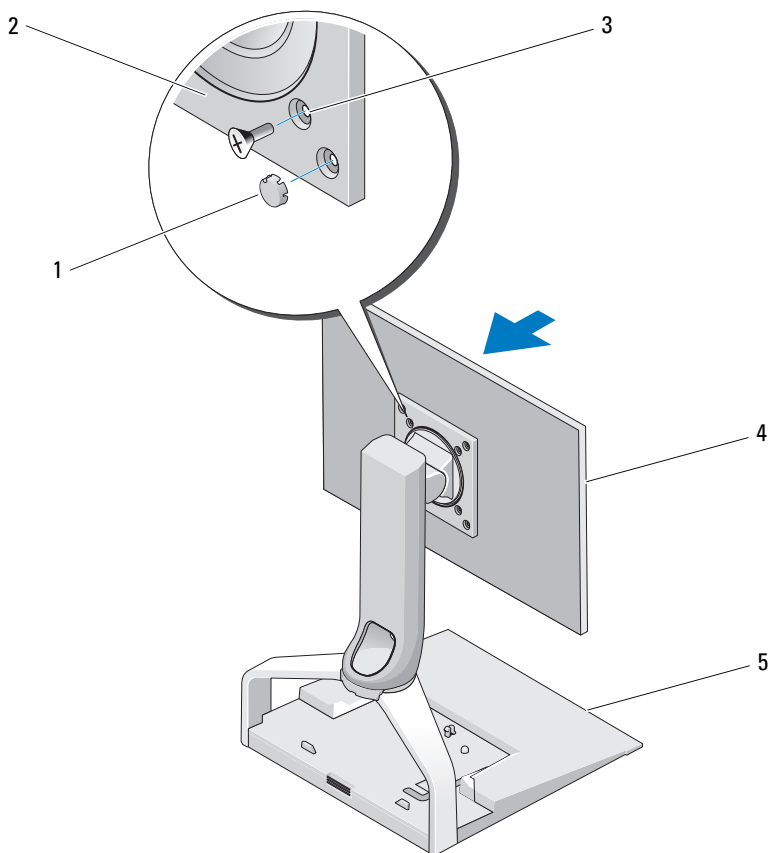
3 piedistallo per schermo piatto



N.B. Ciascun monitor a schermo piatto ha i propri standard. Se si riscontra che le informazioni fornite non sono adatte al proprio monitor, consultare la documentazione del monitor.

Se il monitor è di 15 pollici o di misura inferiore, procedere nel modo seguente:

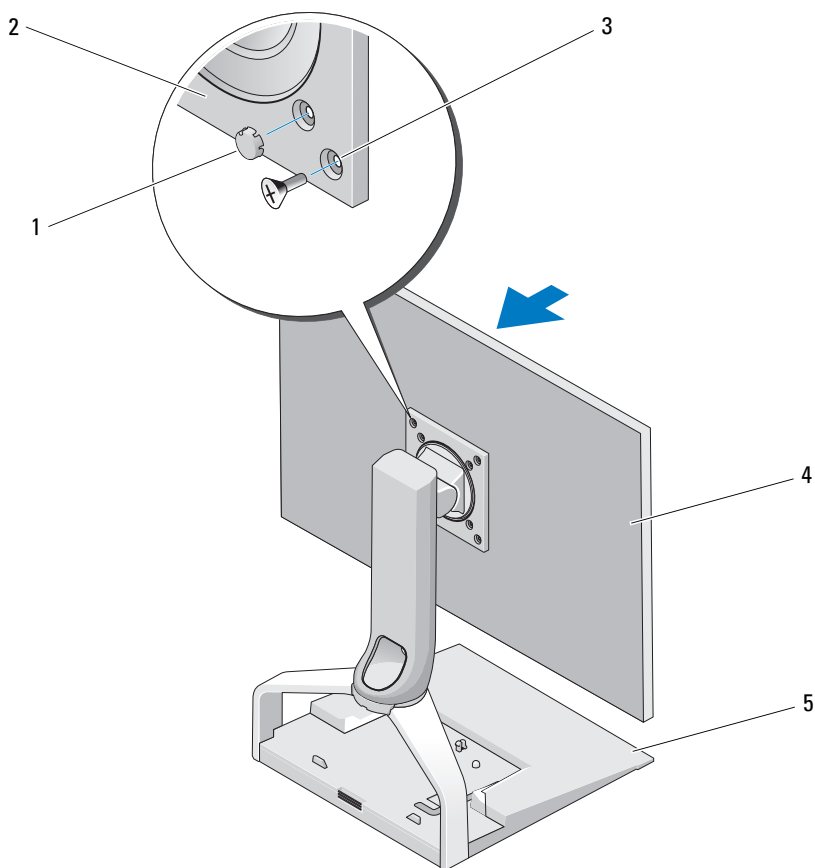
- a** Utilizzare i quattro fori più vicini al centro della piastra adattatore VESA (diametro tra i fori 75 mm x 75 mm).
- b** Negli altri quattro fori della piastra adattatore VESA, inserire i cappucci.
- c** Agganciare il monitor alla piastra adattatore VESA.



- | | | | |
|---|--|---|--------------------------|
| 1 | cappucci (4) | 2 | piastra adattatore VESA |
| 3 | fori per monitor di 15 pollici o inferiori (4) | 4 | monitor a schermo piatto |
| 5 | pedistallo per schermo piatto | | |

Se il monitor è maggiore di 15 pollici, procedere nel modo seguente:

- a** Utilizzare i quattro fori più vicini al bordo esterno della piastra adattatore VESA (diametro tra i fori 100 mm x 100 mm).
- b** Negli altri quattro fori della piastra adattatore VESA, inserire i cappucci.
- c** Agganciare il monitor alla piastra adattatore VESA.



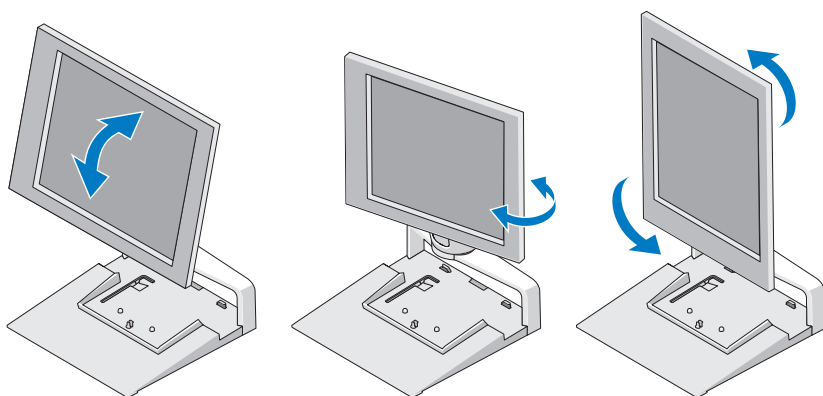
- | | | | |
|---|---|---|--------------------------|
| 1 | cappucci (4) | 2 | piastra adattatore VESA |
| 3 | fori per monitor maggiori di 15 pollici (4) | 4 | monitor a schermo piatto |
| 5 | pedistallo per schermo piatto | | |

Come sistemare il monitor a schermo piatto

➡ **AVVISO:** Se nel piedistallo si inserisce un computer portatile, angolare il monitor verso l'alto e assicurarsi che sia staccato dal computer prima di modificare l'orientamento da orizzontale a verticale.

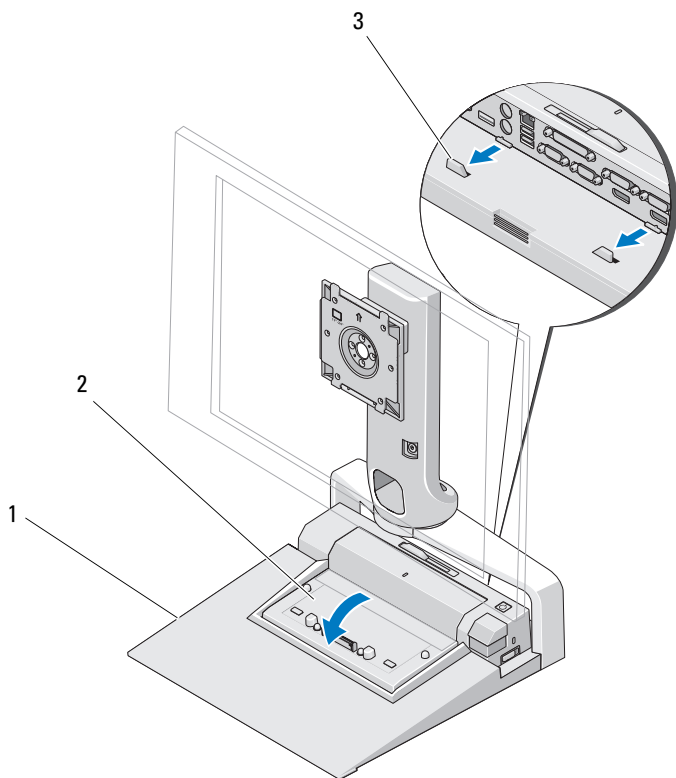
È possibile sistemare il monitor sul piedistallo in uno dei seguenti modi:

- Angolare il monitor verso l'alto o il basso.
- Sollevare o abbassare l'altezza.
- Ruotare il monitor a sinistra o a destra.
- Ruotare il monitor orientandolo orizzontalmente o verticalmente.



Come collegare un replicatore di porte al piedistallo

- 1 Dopo aver sollevato leggermente la parte anteriore del replicatore di porte, spingere quest'ultimo verso la parte posteriore del piedistallo fino a che non si ferma contro le guide di sostegno.
- 2 Esercitare una leggera pressione sul replicatore per fissarlo alla linguetta di sbloccaggio sul piedistallo.

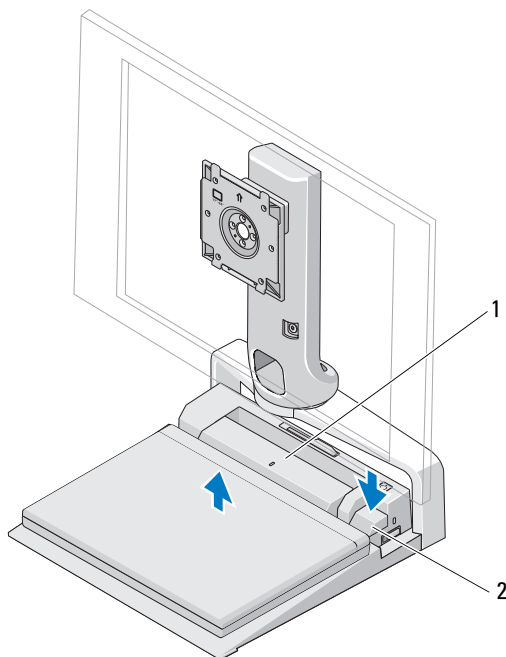


- 1 piedistallo per schermo piatto 2 replicatore di porte
3 guide di sostegno sul piedistallo

3 Eseguire le procedure d'installazione per il replicatore di porte. Consultare la *Guida per l'utente di E-Port* o la *Guida per l'utente di E-Port Plus* fornita con il replicatore di porte o disponibile su support.dell.com.

Come scollegare un computer portatile dal replicatore di porte e dal piedistallo per schermo piatto

- 1 Premere il pulsante di espulsione sulla parte laterale del replicatore di porte.
- 2 Estrarre il computer dal replicatore di porte e dal piedistallo.

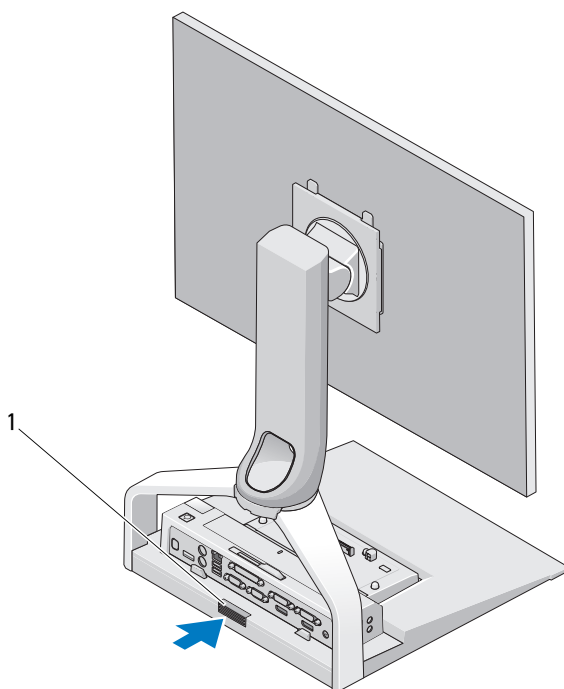


1 replicatore di porte

2 pulsante di espulsione

Come scollegare un replicatore di porte dal piedistallo

- 1 Scollegare tutti i cavi dal replicatore di porte.
- 2 Premere il pulsante di sblocco nella parte posteriore del piedistallo, quindi sollevare la parte anteriore del replicatore di porte per sganciarlo dalla linguetta di bloccaggio sul piedistallo.
- 3 Rimuovere il replicatore di porte dal piedistallo.



- 1 pulsante di sblocco

Specifiche

Caratteristiche fisiche

Altezza	245 mm
Profondità	410 mm
Larghezza	375 mm
Peso	3,5 kg

Ricerca di informazioni

Documenti	Sommario
<p>Documentazione sulla sicurezza, sulle normative, sulla garanzia e sul supporto.</p> <p>Questo tipo di informazioni potrebbe essere spedito con il computer. Per informazioni aggiuntive vedere l'home page sulla conformità regolamentare nel sito www.dell.com, all'indirizzo Web www.dell.com/regulatory_compliance.</p>	<ul style="list-style-type: none">• Informazioni sulla garanzia• Termini e condizioni (solo per gli Stati Uniti)• Istruzioni di sicurezza• Avvisi normativi• Informazioni sull'ergonomia• Contratto di licenza con l'utente finale

